

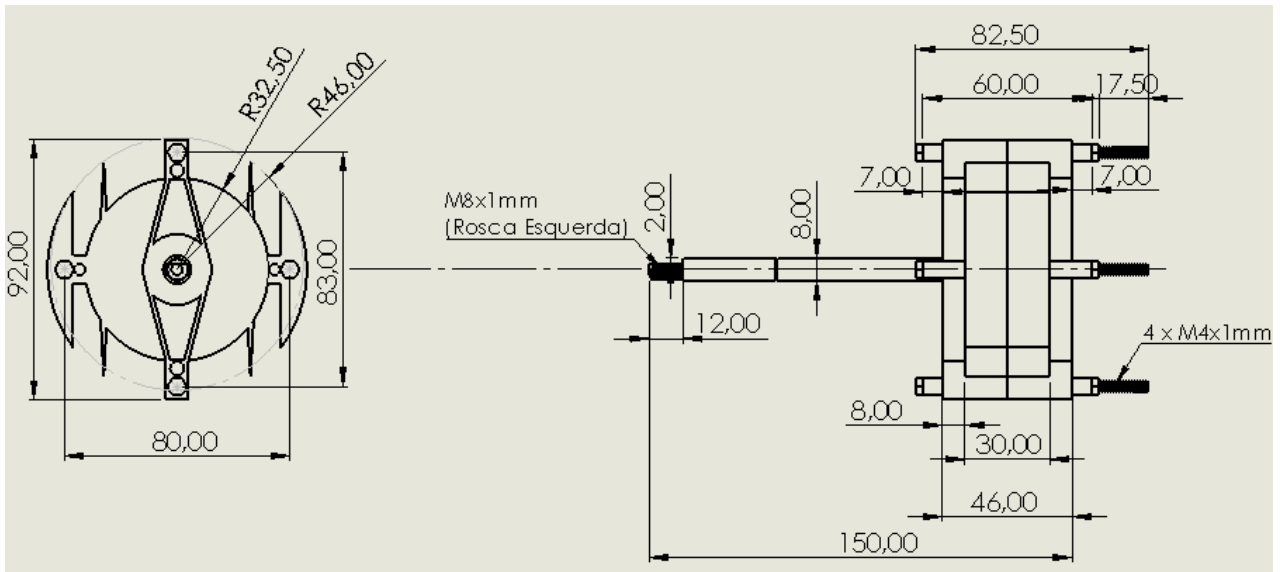
FICHA TÉCNICA BLCLRC_KM#0

KEPPEMOTOR ARTDÉCO

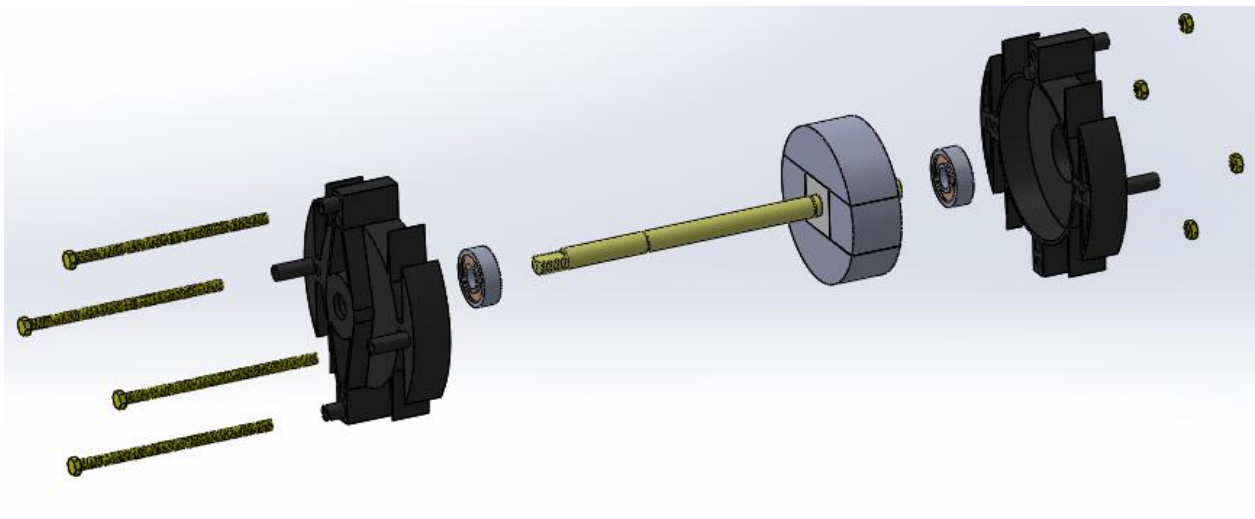


DESCRIÇÃO DO MOTOR	BLCLRC (<i>Brushless Coreless Resonant Current Motor</i>) - Motor de Corrente Ressonante, sem núcleo ferromagnético e sem escovas
MODELO	KM#0
DESENHO DE APLICAÇÃO	Ventilador de Mesa fixo artesanal 30cm
PESO DO MOTOR	750g
NÚMERO DE FASES	1
BOBINA	$N=2 \times (650 + 1250) = 3.800$ espiras
FIO	Cobre esmaltado, BITOLA = 30 AWG
NÚMERO DE POLOS	2
TIPO DE ÍMÃ	DISCO DE FERRITE, Y30
DIMENSÕES DO ROTOR	D59xd8xL20mm
MAGNETIZAÇÃO DOS ÍMÃS DO ROTOR	DIAMETRAL
PARTIDA DO MOTOR	Via ímã fixo na carcaça
EIXO	150 x d8mm (ponta em meia-lua)
ROSCA NA PONTA DO EIXO	12mm, rosca esquerda
POTÊNCIA NOMINAL	13,5 W
VELOCIDADE NOMINAL	1.280 RPM
TORQUE NOMINAL	0,10 N.m
TORQUE DE PICO	0,30 N.m
TENSÃO NOMINAL (REDE)	100 - 240VAC (BIVOLT AUTOMÁTICO)
FREQUÊNCIA DA REDE	50/60 Hz
TENSÃO NOS TERMINAIS DO MOTOR	140 - 340VDC
CORRENTE NOMINAL EM 220V	67 mA
CORRENTE NOMINAL EM 110V	115 mA
CORRENTE DE PICO EM 220V	200 mA
CORRENTE DE PICO EM 110V	350 mA
FATOR DE POTÊNCIA	0,56
MOMENTO DE INÉRCIA DO ROTOR	1,2 kg.cm ²
RESISTÊNCIA DA BOBINA	220 Ω
CONTROLE DE VELOCIDADES	CONTÍNUO VIA PWM
CIRCUITO DE CONTROLE	PONTE H COM SENSOR HALL
MATERIAL DO EIXO	AÇO 1045
MATERIAL DA CARCAÇA	ABS INJETADO
PARAFUSOS	LATÃO OU AÇO INOX AUSTENÍTICO (TP 304/316)

A - DIMENSÕES BÁSICAS DO MOTOR SEM BOBINA:



B – VISTA EXPLODIDA DO MOTOR SEM BOBINA:



C – MOTOR BLCLRC – KM#0 SEM BOBINA:

